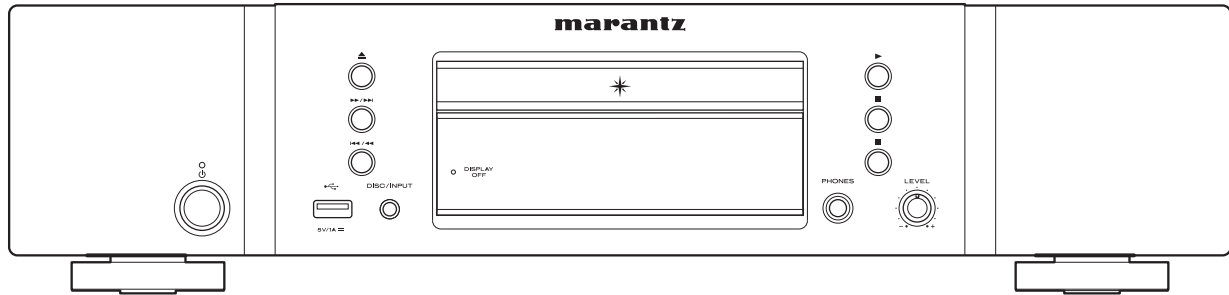


marantz



CD6007 | CD Player

QUICK START GUIDE

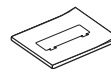
Bienvenue

Nous vous remercions d'avoir choisi un lecteur CD Marantz.
Ce manuel vous expliquera toutes les étapes nécessaires à la configuration de votre lecteur CD.

Avant de commencer

Contenu de la boîte

Guide de démarrage rapide



Cordon d'alimentation



Manuel de l'utilisateur



Télécommande (RC004PMCD)



Instructions de sécurité



Piles R03/AAA



Garantie (Pour USA / Pour CANADA)



Câble audio



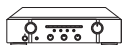
Lecteur CD



Câble de connexion de la télécommande



Éléments nécessaires à la configuration



Amplificateur



Enceintes



Câbles d'enceinte



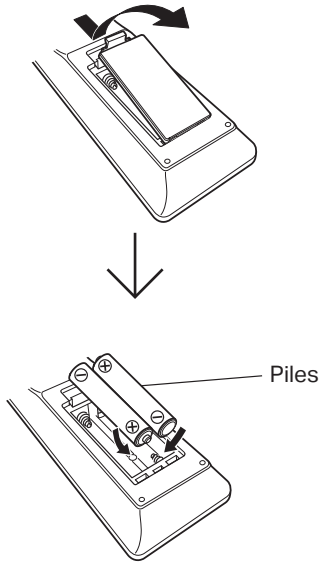
Veillez noter que les illustrations figurant dans ce manuel ont un but explicatif et peuvent être différentes de votre appareil.

Paramétrage

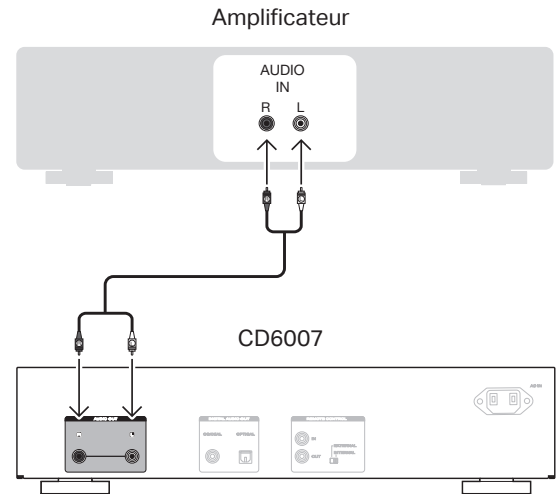
Le processus de configuration compte quatre étapes.

- 1 Installation des piles dans la télécommande
 - 2 Connexion de cet appareil à l'amplificateur
 - 3 Branchez le cordon d'alimentation à une prise murale
 - 4 Commencez la lecture d'un CD
-

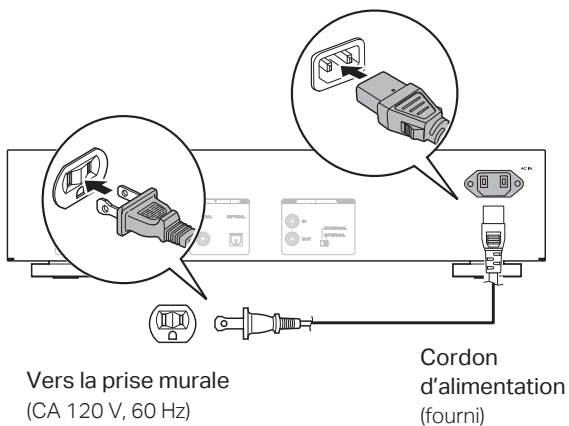
1 Installation des piles dans la télécommande




2 Connexion de cet appareil à l'amplificateur




3 Branchez le cordon d'alimentation à une prise murale



4 Commencez la lecture d'un CD

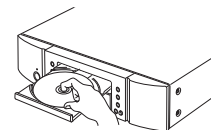
1 Appuyez sur POWER .




2 Appuyez sur  pour ouvrir le tiroir du disque.



3 Placez le CD dans le tiroir du disque.



4 Appuyez sur  pour démarrer la lecture.



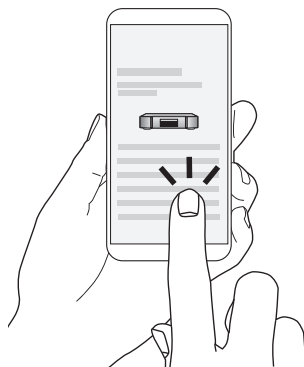
Manuel de l'Utilisateur

- Reportez-vous au manuel sur Internet pour obtenir d'autres informations sur les fonctions et des détails sur la procédure de fonctionnement.

manuals.marantz.com/CD6007/NA/FR/



Manuel en ligne



- Pour de plus amples informations, consultez **www.marantz.com**

www.marantz.com

You can find your nearest authorized distributor or dealer on our website.

marantz is a registered trademark.